

Unbedingt zuerst lesen!

À lire absolument avant de débiter l'article!

Leggere attentamente prima dell'utilizzo!

Read before assembling!

Nutno nejdřív přečíst!

Najpierw koniecznie przeczytać!

Bezpodmienečne si najprv prečítajte!

Szerelés előtt olvassa el!

Mutlaka okuyun!

de Aufbauanleitung

fr Instructions de montage

it Istruzioni di montaggio

en Assembly instructions

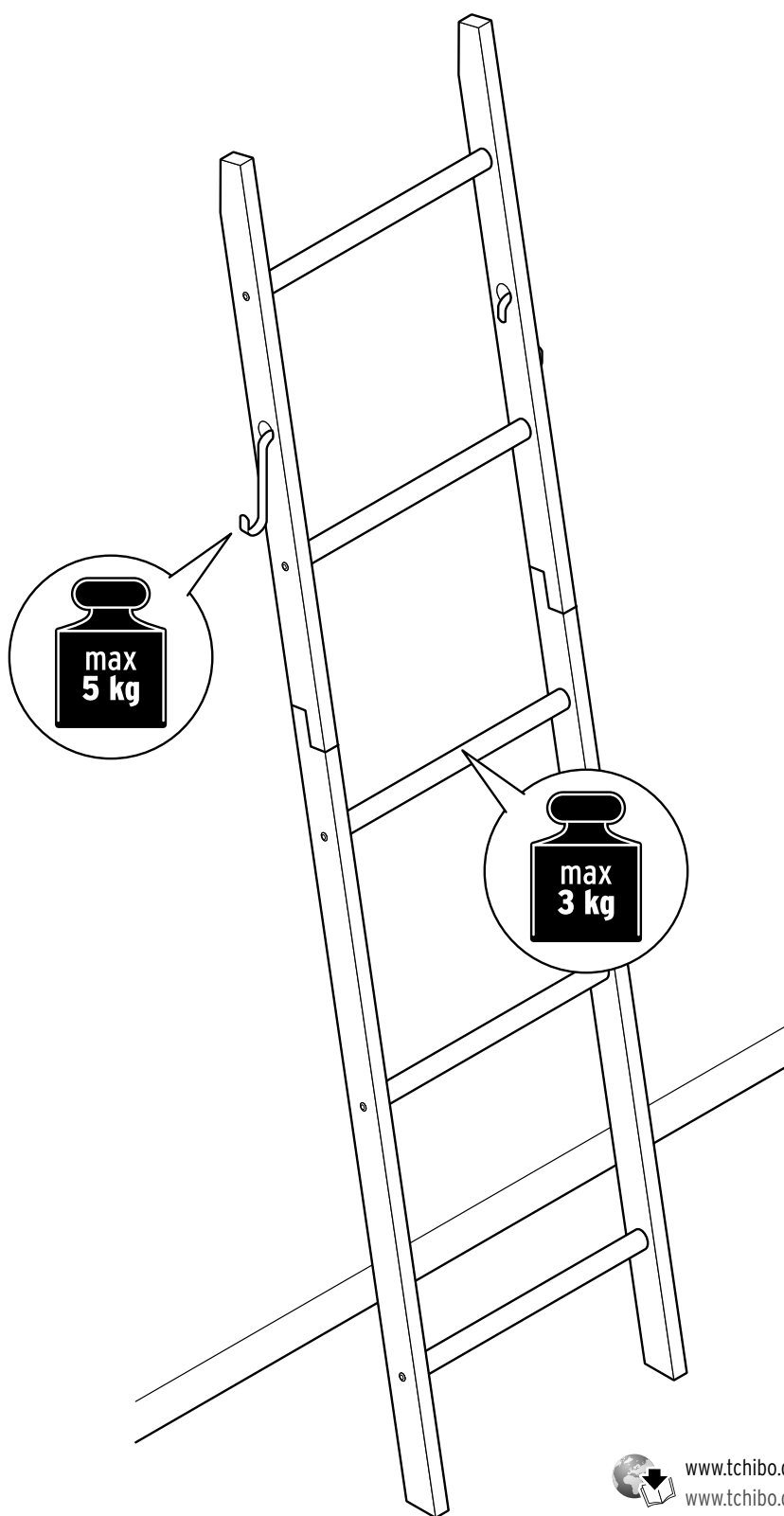
cs Návod k montáži

pl Instrukcja montażu

sk Návod na montáž

hu Összeszerelési útmutató

tr Kurulum talimatları



www.tchibo.de/anleitungen • www.fr.tchibo.ch/notices
www.tchibo.de/instructions • www.tchibo.cz/navody
www.tchibo.pl/instrukcje • www.tchibo.sk/navody
www.tchibo.hu/utmutatok • www.tchibo.com.tr/kilavuzlar

Liebe Kundin, lieber Kunde!

Bewahren Sie diese Anleitung zum späteren Nachlesen auf.
Bei Weitergabe des Artikels übergeben Sie auch diese Aufbauanleitung.
Wir wünschen Ihnen viel Freude mit diesem Artikel.

Ihr Tchibo Team

Zu Ihrer Sicherheit

GEFAHR für Kinder

- Halten Sie Kinder vom Verpackungsmaterial fern. Die Tüten und Folien sind kein Spielzeug. Achten Sie darauf, dass diese nicht über den Kopf gestülpt oder Teile davon verschluckt werden. Erstickenungsgefahr!
- Für die sichere Montage wird der Artikel mit diversen Kleinteilen ausgeliefert. Diese Teile können bei Verschlucken lebensgefährlich sein. Halten Sie deshalb Kinder fern, wenn Sie den Artikel montieren.
- Halten Sie Kleinkinder von dem Artikel fern, da sie versuchen könnten, sich daran hochzuziehen oder hinaufzuklettern.

VORSICHT - Verletzungsgefahren und Sachschäden!

- Stellen Sie den Artikel immer auf einen ebenen, nicht abschüssigen Boden.
- Die Leiter ist ein reiner Dekoartikel. Klettern Sie nicht darauf!
Der Artikel könnte beschädigt werden und es besteht Verletzungsgefahr.
- Stellen Sie den Artikel nicht frei an eine Wand. Für eine optimale Standfestigkeit muss der Artikel an einer geeigneten Wand befestigt werden.
- Für die Wandmontage haben wir Montagematerial (Schrauben und Dübel) beigelegt. Das Montagematerial ist für übliches, festes Mauerwerk geeignet. Informieren Sie sich vor der Wandmontage über das geeignete Montagematerial für Ihre Wand. Vergewissern Sie sich, dass sich keine Rohre oder Leitungen an der Bohrstelle befinden!
- Montieren Sie den Artikel auf einer weichen und ebenen Unterlage; legen Sie die Transportpappe unter, damit die Oberflächen nicht zerkratzt oder beschädigt werden.
- Es kann nicht völlig ausgeschlossen werden, dass manche Lacke, Kunststoffe oder Fußbodenpflegemittel das Material der Bodenschoner angreifen und aufweichen. Um unliebsame Spuren auf Ihrem Bodenbelag zu vermeiden, legen Sie deshalb ggf. eine rutschfeste Unterlage unter den Artikel.
- Kontrollieren Sie von Zeit zu Zeit alle Schraubverbindungen und ziehen diese ggf. nach.
- Verwenden Sie den Artikel nur für seinen vorgesehenen Verwendungszweck und überlasten Sie ihn nicht.

Verwendungszweck

Der Artikel ist für den Gebrauch in Feuchträumen geeignet.
Der Artikel ist für den privaten Haushalt vorgesehen und für gewerbliche Zwecke ungeeignet.

Zur Pflege

Der Artikel wurde aus lackiertem Eichenholz hergestellt.

Wir empfehlen, folgende Punkte zur Pflege zu beachten:

- Verwenden Sie zum Reinigen keine scheuernden oder ätzenden Mittel bzw. harte Bürsten etc. Reinigen Sie die Oberflächen mit einem leicht angefeuchteten Tuch und wischen Sie mit einem trockenen Tuch nach. Das Tuch sollte so weich wie möglich sein, damit die Oberfläche nicht zerkratzt. Verwenden Sie keine Mikrofaserlappen!
- Verwenden Sie bei stärkerer Verschmutzung ein neutrales Reinigungsmittel, das speziell für die Reinigung von lackierten Möbeln geeignet ist. Wischen Sie die Oberflächen nach der Reinigung sorgfältig trocken.
- Zur Pflege verwenden Sie Lösungsmittel- und silikonfreie Pflegelotionen speziell für lackierte Oberflächen.

Holz ist ein Naturprodukt. Es unterliegt somit Veränderungen in Farbe und Maserung. Bei dauerhaft hohen Temperaturen und trockenen Umgebungsbedingungen können feine Risse auftreten. Diese beeinträchtigen die Qualität und Funktion des Artikels nicht.

Auspacken und Entsorgen

Entfernen Sie sorgfältig sämtliches Verpackungsmaterial und entsorgen Sie es sortenrein. Achten Sie darauf, dass Sie nicht versehentlich Montagematerial wegwerfen.

Chère cliente, cher client!

Conservez ces instructions de montage en lieu sûr pour pouvoir les consulter en cas de besoin. Si vous donnez, prêtez ou vendez cet article, remettez ces instructions en même temps que l'article.

Nous vous souhaitons beaucoup d'agrément avec cet article.

L'équipe Tchibo

Pour votre sécurité

DANGER: risques pour les enfants

- Tenez les emballages hors de portée des enfants. Les sacs et les films ne sont pas des jouets. Veillez à ce que les enfants ne se les mettent pas sur la tête ou n'en avalent pas des morceaux. Risque d'étouffement!
- Cet article est livré avec de nombreux petits éléments de montage qui peuvent entraîner la mort s'ils sont ingérés. Assemblez donc l'article en dehors de la présence d'enfants.
- Tenez les enfants en bas âge à distance de l'article, car ils pourraient essayer de s'y accrocher ou de l'escalader.

PRUDENCE - risque de blessures et de détériorations!

- Posez toujours l'article sur un sol plan et horizontal.
- L'échelle est uniquement un objet de décoration. Ne montez pas dessus! Vous risqueriez de l'endommager et de vous blesser.
- N'installez pas l'article simplement près d'un mur. Pour garantir une stabilité optimale, il faut fixer l'article à un mur adapté.
- Le matériel nécessaire pour le montage mural (vis et chevilles) est fourni avec l'article. Ce matériel de montage est prévu pour des murs compacts. Avant d'effectuer le montage mural, informez-vous sur le matériel de montage adapté à votre mur. Avant de percer les trous, assurez-vous qu'il n'y a pas dans le mur de conduites électriques ou de canalisations susceptibles d'être détériorées.
- Assemblez l'article sur une surface souple et plane, en le posant éventuellement sur l'emballage en carton afin d'éviter de rayer ou d'endommager les surfaces.
- Il est impossible d'exclure a priori que certains vernis ou produits d'entretien pour sols ainsi que certaines matières plastiques attaquent et ramollissent les protecteurs de sol. Pour éviter les traces inesthétiques sur le sol, intercalez éventuellement un support non glissant entre le sol et l'article.
- Vérifiez régulièrement que toutes les vis sont bien fixées. Resserrez-les, le cas échéant.
- N'utilisez l'article que dans le domaine d'utilisation prévu et ne le surchargez pas.

Domaine d'utilisation

Cet article est adapté aux pièces humides.

Cet article est conçu pour une utilisation privée et ne convient pas à un usage commercial ou professionnel.

Entretien

Cet article est en bois de chêne verni.

Nous vous recommandons de respecter les conseils d'entretien suivants:

- Pour le nettoyage, n'utilisez en aucun cas de produits abrasifs ou caustiques, ni de brosses dures, etc. Nettoyez les surfaces avec un chiffon légèrement humide et essuyez-les ensuite avec un chiffon sec. Choisissez un chiffon aussi doux que possible pour ne pas risquer de rayer la surface. N'utilisez pas de chiffons en microfibras.
- En cas de fortes salissures, utilisez un nettoyant neutre spécialement prévu pour le nettoyage de meubles vernis. Essuyez ensuite les surfaces nettoyées afin de bien les sécher.
- Pour l'entretien, utilisez des produits d'entretien spécifiques aux surfaces vernies qui soient sans solvant ni silicone.

Le bois est un produit naturel. Il est donc soumis à des variations de teinte et de veinage. De hautes températures constantes et un environnement sec peuvent entraîner des fissures fines qui n'auront cependant aucune influence sur la qualité et la fonction de l'article.

Déballage et élimination des emballages

Enlevez soigneusement tout le matériel d'emballage et éliminez-le selon les principes de la collecte sélective. Veillez à ne pas jeter par inadvertance le matériel de montage.

it

Gentili clienti!

Conservare le presenti istruzioni per consultazione futura.

In caso di cessione dell'articolo, consegnare anche le presenti istruzioni.

Ci auguriamo che l'articolo acquistato soddisfi pienamente le vostre esigenze.

Il vostro team Tchibo

Per la vostra sicurezza

PERICOLO per i bambini

- Tenere i bambini lontani dai materiali di imballaggio. I sacchetti e le plastiche di imballaggio non sono giocattoli. Controllare che non vengano applicati sulla testa o che alcuni componenti non vengano ingeriti. Pericolo di soffocamento!
- L'articolo comprende numerosi componenti di piccole dimensioni che ne garantiscono il montaggio sicuro e che possono essere letali se ingeriti. Tenerli lontano dalla portata dei bambini durante il montaggio dell'articolo.
- Tenere i bambini piccoli lontano dall'articolo, perché potrebbero utilizzarlo per cercare di alzarsi o per arrampicarsi.

ATTENZIONE - pericolo di lesioni o di danni materiali!

- Posizionare l'articolo sempre su una superficie piana, non inclinata.
- La scala è un oggetto decorativo. Non arrampicare sulla scala! L'articolo potrebbe essere danneggiato e sussiste il rischio di lesioni!
- Non posizionare l'articolo contro una parete senza fissarlo. Per garantirne la migliore stabilità, l'articolo deve essere fissato ad una parete adeguata.
- Il materiale di montaggio (viti e tasselli) per il fissaggio a parete è incluso nella confezione. Il materiale di montaggio è adatto a pareti tradizionali e stabili. Si prega di informarsi sul materiale di montaggio adatto alle proprie pareti, prima del fissaggio. Accertare che nella posizione scelta per praticare i fori non ci siano tubi idraulici o elettrici!
- Montare l'articolo su un supporto piano e morbido; appoggiare l'articolo sul cartone utilizzato per il trasporto in modo da non graffiare o danneggiare le superfici.
- Non è possibile escludere del tutto che alcune vernici, plastiche, o detersivi per pavimenti possano aggredire e ammorbidire il materiale dei protezioni per pavimenti. Per evitare di lasciare tracce sul pavimento, usare quindi una base antiscivolo sotto l'articolo.

- Controllare regolarmente tutte le viti e, se necessario, stringerle.
- Utilizzare l'articolo unicamente per lo scopo preposto e non sovraccaricarlo

Finalità d'uso

L'articolo è idoneo per l'uso in ambienti umidi.

L'articolo è destinato all'uso domestico e non è adatto a scopi commerciali.

Manutenzione

L'articolo è realizzato in legno di quercia laccato.

Per la cura di questo articolo si consiglia di seguire i punti elencati di seguito:

- Per la pulizia non utilizzare prodotti abrasivi o corrosivi quali: spazzole dure, ecc. Pulire le superfici con un panno leggermente umido, quindi ripassare con un panno asciutto. Il panno deve essere il più morbido possibile per non graffiare la superficie. Non utilizzare panni in microfibra! Per la pulizia di zone particolarmente sporche utilizzare un detergente neutro formulato specificamente per la pulizia di mobili laccati. Asciugare accuratamente le superfici dopo la pulizia.
- Come post-trattamento si raccomanda di applicare una lozione priva di solventi e silicone ideale per superfici verniciate.

Il legno è un prodotto naturale. Può subire quindi variazioni nel colore e nella struttura. In presenza di temperature costantemente elevate e ambienti secchi possono formarsi delle crepe sottili che non compromettono la qualità e il funzionamento dell'articolo.

Disimballaggio e smaltimento

Estrarre con cura l'articolo dal materiale di imballaggio e smaltire quest'ultimo in base alla relativa natura. Assicurarsi di non gettare via materiale di montaggio importante.

en

Dear Customer

Keep these instructions for future reference. If you give this product to someone else, remember to also include these assembly instructions.

We hope you will be entirely satisfied with your purchase.

Your Tchibo Team

For your safety

DANGER to children

- Keep the packaging material out of the reach of children. The plastic bags and protective films are not toys. Make sure that children do not pull them over their heads and that no parts of them are swallowed. Risk of suffocation!
- For correct assembly the product comes with various small parts. These parts can be highly dangerous if swallowed. Therefore, keep children away while assembling the product.
- Keep infants away from the product, as they might try to pull themselves up on it or climb onto it.

CAUTION - risk of injury and material damage!

- Always place the product on a level, non-sloping surface.
- The ladder is for decoration only. Do not climb on it! It could become damaged and there is a risk of injury.
- Do not allow the product to stand freely against a wall. To ensure optimal stability, it must be fastened to a suitable wall.
- We have provided mounting materials (screws and wallplugs) for wall mounting. The materials provided are suitable for standard, solid masonry. Before mounting, find out which mounting materials are suitable for your wall. Before drilling, make sure that there are no pipes or electrical wiring located behind the wall where the holes will be drilled.

- Assemble the product on a soft and even surface, placing the transport cardboard underneath to avoid damaging or scratching any part of its surface.
- Please note that some varnishes, synthetic substances or floor care products may react adversely to the material of the floor protectors and soften them. To avoid unwanted traces on your floor, place a non-slip mat underneath the product if necessary.
- Check at regular intervals whether all screw connections are tight and retighten them if necessary.
- Only use the product for its intended purpose and do not overload it.

Intended use

The product is suitable for use in damp rooms.

It is designed for home use and is not suitable for commercial purposes.

Care

This product has been manufactured from lacquered oak wood.

To keep the product looking its best, we recommend the following care:

- Do not use abrasive or caustic cleaning agents or hard brushes, etc. for cleaning. Clean the surfaces with a slightly dampened cloth and wipe them off with a dry cloth. The cloth should be as soft as possible to prevent scratching the surface. Do not use microfiber cloths! To clean particularly dirty areas, use a neutral cleaning agent that is specially formulated for cleaning varnished furniture. Thoroughly wipe the surfaces dry after cleaning.
- For extra care, apply a solvent-free and silicone-free lotion intended specially for varnished surfaces.

Wood is a natural product. This means it is subject to variations in colour and grain. Fine cracks may appear after continuous periods of hot temperatures and dry conditions. These do not impair the product's quality or function.

Unpacking and disposal

Carefully remove all packaging material and dispose of it in the proper manner. Take care not to accidentally throw away any assembly materials.

cs

Vážení zákazníci,

uschovejte si tento návod pro pozdější potřebu.

Při předávání výrobku s ním předejte i tento návod k montáži.

Přejeme Vám, abyste byli s tímto výrobkem dlouho spokojeni.

Váš tým Tchibo

Pro Vaši bezpečnost

NEBEZPEČÍ pro děti

- Obalový materiál se nesmí dostat do rukou dětem. Sáčky a fólie nejsou hračky. Dbejte na to, aby si je děti nenatahovaly na hlavu nebo jich část nespokly. Nebezpečí udušení!
- Pro bezpečnou montáž je výrobek dodáván s různými malými díly. Tyto díly však mohou být v případě spolknutí životu nebezpečné. Proto během montáže udržujte děti mimo pracovní oblast.
- Výrobek udržujte mimo dosah malých dětí, protože by se mohly pokoušet vytáhnout se nahoru či na něj vylézt.

POZOR - nebezpečí poranění a vzniku věcných škod!

- Výrobek postavte na rovnou, ne šikmou plochu.
- Žebřík je čistě dekorativní předmět. Nelezte na něm! Mohl by se poškodit a hrozí nebezpečí poranění.
- Výrobek nestavte volně ke zdi. K dosažení optimální stability musí být výrobek připevněn ke vhodné zdi.

- Materiál potřebný k montáži na zeď (šrouby a hmoždinky) je přiložen. Tento montážní materiál je vhodný pro běžné, pevné zdivo. Před nástěnnou montáží se informujte o montážním materiálu vhodném pro Vaši zeď. Přesvědčte se, zda se na místě vrtání nenachází nějaká potrubí nebo kabely!
- Výrobek montujte na měkkém a rovném podkladu; popřípadě jej podložte přepravní lepenkou, aby nedošlo k poškrábání nebo poškození povrchů.
- Nelze zcela vyloučit, že některé laky, plasty a prostředky na ošetřování podlah nenaruší a nezměkčí materiál, z něhož jsou vyrobeny chrániče podlahy. Abyste zabránili nepříjemným stopám na podlahové krytině, položte v případě potřeby pod výrobek neklouzavou podložku.
- Občas zkontrolujte všechna šroubová spojení a případně šrouby dotáhněte.
- Výrobek používejte jen k určenému účelu a nepřetěžujte jej.

Účel použití

Tento výrobek je vhodný k použití ve vlhkých prostorách.

Je určen k soukromému využití a není vhodný ke komerčním účelům.

Ošetřování

Tento výrobek byl vyroben z lakovaného dubového dřeva.

Doporučujeme, abyste při ošetřování dodržovali následující body:

- K čištění nepoužívejte abrazivní ani leptavé prostředky, popř. tvrdé kartáče apod. Povrchy čistěte lehce navlhčeným hadříkem a otírejte suchým hadříkem. Použitý hadřík by měl být co nejměkčí, aby povrch nepoškrábal. Nepoužívejte hadříky z mikrovlákna! Při silnějším znečištění použijte neutrální čisticí prostředek, vhodný speciálně pro čištění lakovaného nábytku. Po vyčištění plochy pečlivě utřete dosucha.
- K ošetřování používejte ošetřovací emulze bez rozpouštědel a silikonu, určené speciálně na lakované povrchy.

Dřevo je přírodní produkt. Proto u něho dochází ke změně barvy a kresby. V suchém prostředí s poměrně vysokými teplotami může docházet ke vzniku jemných trhlin, které však nenarušují kvalitu a funkci výrobku.

Vybalení a likvidace

Pečlivě odstraňte veškerý obalový materiál, roztřídte jej a zlikvidujte.

Pozor, abyste nedopatřením nevyhodili montážní materiál.

pl

Drodzy Klienci!

Niniejszą instrukcję należy zachować do późniejszego wykorzystania.

Przy ewentualnej zmianie właściciela produktu należy przekazać również tę instrukcję montażu.

Życzymy Państwu wiele radości i satysfakcji z użytkowania tego produktu.

Zespół Tchibo

Dla bezpieczeństwa użytkownika

NIEBEZPIECZEŃSTWO - zagrożenie dla dzieci

- Dzieci nie mogą mieć dostępu do materiałów opakowaniowych. Torebki oraz folie nie są zabawkami. Należy zwrócić uwagę, aby nie zostały naciągnięte na głowę i aby ich części nie zostały połknięte. Istnieje niebezpieczeństwo uduszenia!
- Aby montaż przebiegał sprawnie i bezpiecznie, do produktu dołączono różne drobne części. Ich połknięcie może być śmiertelnie niebezpieczne. Z tego powodu należy dopilnować, aby podczas montażu produktu w pobliżu nie znajdowały się dzieci.
- Małe dzieci nie mogą mieć dostępu do produktu, gdyż mogłyby podciągać się na nim lub próbować wdrapywać się na niego.

UWAGA - niebezpieczeństwo obrażeń ciała i szkód materialnych!

- Produkt należy ustawiać zawsze na równym, niespadzistym podłożu.
- Drabina jest produktem wyłącznie dekoracyjnym. Nie wspinąć się po niej! Może ulec uszkodzeniu i spowodować ryzyko obrażeń ciała.
- Produktu nie należy ustawiać bez zamocowania przy ścianie. Aby uzyskać optymalną stabilność, produkt należy zamocować na przystosowanej do tego ścianie.
- Do zestawu dołączyliśmy materiały do montażu ściennego (wkręty oraz kołki rozporowe). Dołączone materiały montażowe nadają się do zwykłych, stabilnych ścian. Przed montażem na ścianie należy zasięgnąć informacji, jakie materiały są odpowiednie dla danej ściany. Ponadto należy upewnić się, że w miejscach wiercenia nie przebiegają żadne rury ani przewody elektryczne!
- Montaż produktu powinien odbywać się na miękkim i równym podłożu. Należy podłożyć tekturę z opakowania, aby powierzchnie zewnętrzne nie uległy zarysowaniu ani uszkodzeniu.
- Nie można całkowicie wykluczyć, że niektóre lakiery, tworzywa sztuczne lub środki do pielęgnacji podłogi wejdą w agresywne reakcje z materiałem podkładek chroniących podłogę i rozmiękczyć te podkładki. Aby uniknąć niepożądanych śladów na podłodze/podłożu, należy w razie potrzeby umieścić pod produktem podkładkę antypoślizgową.
- Od czasu do czasu należy sprawdzić właściwe dociągnięcie wszystkich połączeń śrubowych. W razie potrzeby dokręcić śruby.
- Produktu należy używać wyłącznie zgodnie z jego przeznaczeniem. Nie należy go przeciążać.

Przeznaczenie

Produkt nadaje się do użytku w pomieszczeniach wilgotnych.

Produkt zaprojektowano do użytku w prywatnych gospodarstwach domowych i nie nadaje się do celów komercyjnych.

Na temat pielęgnacji produktu

Produkt został wykonany z lakierowanego drewna dębowego.

Zalecamy przestrzeganie następujących zaleceń dot. pielęgnacji produktu:

- Do czyszczenia nie należy używać szorujących ani żrących środków czyszczących, względnie twardych szczotek itp. Powierzchnie produktu należy czyścić lekko zwilżoną ściereczką, a następnie wytrzeć suchą szmatką. Ściereczka powinna być możliwie miękka, co zapobiega zarysowaniu powierzchni. Nie używać ściereczek z mikrofibry! W przypadku silniejszych zanieczyszczeń należy stosować neutralny środek czyszczący, który nadaje się do czyszczenia mebli lakierowanych. Po wyczyszczeniu należy starannie wytrzeć powierzchnie produktu do sucha.
- Do pielęgnacji należy stosować produkty przeznaczone do pielęgnacji powierzchni lakierowanych, które nie zawierają rozpuszczalników i silikonu.

Drewno jest produktem naturalnym. W związku z tym jest podatne na zmiany barwy i mazerunku. Przy utrzymujących się wysokich temperaturach i suchym otoczeniu mogą się pojawić niewielkie pęknięcia. Nie mają one jednak niekorzystnego wpływu na jakość i funkcjonalność produktu.

Rozpakowanie i utylizacja

Starannie usunąć wszystkie materiały opakowaniowe i pozbyć się ich w sposób zgodny z zasadami segregacji odpadów. Należy przy tym uważać, aby przez nieuwagę nie wyrzucić materiałów montażowych.

sk

Vážení zákazníci!

Tento návod uschovajte pre prípad neskoršej potreby.

Ak výrobok postúpíte inej osobe, odovzdajte jej aj tento návod na montáž.

Želáme vám veľa spokojnosti s týmto výrobkom.

Váš tím Tchibo

Pre vašu bezpečnosť

NEBEZPEČENSTVO pre deti

- Zabráňte prístupu detí k obalovému materiálu. Vrecká a fólie nie sú hračky. Dbajte na to, aby si ich deti nedávali cez hlavu a časti z nich neprehltli. Nebezpečenstvo udusenía!
- S cieľom bezpečnej montáže je tento výrobok dodávaný s rôznymi drobnými dielmi. Tieto diely môžu byť po prehltnutí životunebezpečné. Deti preto udržiavajte v bezpečnej vzdialenosti, keď tento výrobok montujete.
- Malé deti udržiavajte v bezpečnej vzdialenosti od tohto výrobku, pretože by sa mohli pokúšať naň vystúpiť alebo vyliezť.

POZOR - Nebezpečenstvo úrazu a vecných škôd!

- Tento výrobok umiestnite vždy na rovnú a nie šikmú podlahu.
- Rebrík má dekoračnú funkciu. Nevystupujte naň! Mohol by sa poškodiť a hrozí nebezpečenstvo poranenia.
- Neopierajte tento výrobok voľne o stenu. Kvôli optimálnej stabilite sa musí tento výrobok upevniť na vhodnej stene.
- Pre montáž na stenu sme priložili montážny materiál (skrutky a koľíky). Montážny materiál je vhodný pre bežné pevné murivo. Pred montážou na stenu sa informujte o vhodnom montážnom materiáli pre vašu stenu. Uistite sa najprv, že sa na mieste vŕtania nenachádzajú žiadne rúry alebo vedenia!
- Tento výrobok montujte na mäkkom a rovnom podklade; podložte ho prepravným kartónom, aby sa povrch nepoškríbal alebo nepoškodil.
- Nedá sa úplne vylúčiť, že niektoré laky, plasty alebo ošetrovacie prostriedky na podlahy rozleptajú, alebo rozmočia materiál chráničov podlahy. Na vylúčenie vzniku neželaných stôp na podlahách položte preto pod výrobok príp. protišmykovú podložku.
- Z času na čas skontrolujte všetky skrutkové spojenia a príp. ich dotiahnite.
- Tento výrobok používajte len v súlade s jeho určením a nepreťažujte ho.

Účel použitia

Tento výrobok je vhodný na použitie vo vlhkých priestoroch.

Tento výrobok je určený pre súkromné domácnosti a nie je vhodný na komerčné účely.

Ošetrovanie

Výrobok bol vyrobený z lakovaného dubového dreva.

Pri ošetrovaní odporúčame dbať na nasledovné:

- Na čistenie nepoužívajte abrazívne ani leptavé čistiace prostriedky, resp. tvrdé kefy atď. Povrch čistite mierne navlhčenou handrou a následne utrite suchou handrou. Handra by mala byť čo najmäkšia, aby sa povrch nepoškríbal. Nepoužívajte handričky z mikrovlákna! Pri silnejšom znečistení použite neutrálny čistiaci prostriedok, ktorý je vhodný na čistenie lakovaného nábytku. Po vyčistení povrch dôkladne utrite dosucha.
- Na ošetrovanie používajte ošetrovacie emulzie bez obsahu rozpúšťadiel a silikónu, určené špeciálne pre lakované povrchy.

Drevo je prírodný produkt. Preto podlieha zmenám farby a textúry.

Pri trvalých vysokých teplotách a suchom prostredí sa môžu vytvárať jemné trhliny. Trhliny nemajú vplyv na kvalitu a funkčnosť výrobku.

Vybalenie a likvidácia

Opatrne odstráňte všetok obalový materiál a zlikvidujte ho v súlade s pravidlami separovaného zberu. Dbajte na to, aby ste omylom nevyhodili montážny materiál.

Kedves Vásárlónk!

Őrizze meg az útmutatót, hogy szükség esetén később ismét át tudja olvasni. Amennyiben megváltik a terméktől, az útmutatót is adja oda az új tulajdonosnak. Kívánjuk, legyen öröme a termék használatában!

A Tchibo csapata

Biztonsága érdekében



VESZÉLY gyermekek esetében

- Ne engedje, hogy a csomagolóanyag gyermekek kezébe kerüljön. A zacskó és a fólia nem játék. Ügyeljen arra, hogy azokat a gyermekek ne húzzák a fejükre, és hogy apró részeket ne nyeljenek le belőlük. Fulladásveszély!
- A biztos összeszerelés érdekében a csomagolás számos rögzítőelemet tartalmaz. Az apró részek lenyelése életveszélyes lehet. A termék összeszereléskor a gyermekeket tartsa távol.
- Tartsa távol a gyerekeket a terméktől, mert megkísérelhetnek felmászni rá vagy felhúzódkodni rajta.

FIGYELEM - Sérülésveszély és anyagi károk!

- A terméket mindig sima, vízszintes talajra helyezze.
- A létra csak dekorációs tárgy. Ne mászon fel rá! Megrongálódhat és sérülésveszély áll fenn!
- Ne tegye a terméket rögzítés nélkül a fal mellé. A termék stabilitása érdekében azt egy megfelelő falhoz kell rögzíteni.
- A falhoz rögzítéshez szükséges szerelőanyagokat (csavarokat és tipliket) mellékelünk. A szerelőanyagok szokásos, stabil falazathoz alkalmasak. A rögzítés előtt érdeklődjön szakkereskedésben a megfelelő szerelőanyag felől. Bizonyosodjon meg arról, hogy a furatok alatt nem húzódnak csövek és vezetékek!
- A terméket puha, sima felületen szerelje össze, helyezze alá a szállítási kartont, így a felület nem karcosodik, nem sérül meg.
- Nem zárható ki teljesen, hogy egyes lakkok, műanyagok vagy bútorápoló szerek a padlóvédők anyagát megtámadják és felpuhítják. A kellemetlen nyomok elkerülése érdekében, szükség esetén helyezzen a termék alá egy csúszásgátló alátétet.
- Rendszeres időközönként ellenőrizze a csavarozásokat, és szükség esetén húzza meg őket.
- A terméket rendeltetésszerűen használja, és ne terhelje túl.

Rendeltetés

A termék nedves helyiségben való használatra alkalmas.

A termék magánjellegű felhasználásra alkalmas, üzleti célokra nem használható.

Ápolás

A termék lakozott tölgyfából készült.

A tisztításhoz az alábbi pontokat vegye figyelembe:

- A termék tisztításához ne használjon súroló vagy maró hatású tisztítószert, illetve kemény kefék és hasonlók. A termék felületét nedves törlőruhával tisztítsa meg, majd törölje szárazra. A ruha legyen olyan puha, amennyire csak lehetséges, nehogy megkarcolja a termék felületét. Ne használjon mikroszálás anyagot. Erősebb szennyeződés esetén használjon olyan semleges tisztítószert, amely speciálisan lakozott bútorok tisztítására alkalmas. A tisztítás után gondosan törölje szárazra a felületeket.
- Az ápoláshoz oldószert- és szilikonmentes ápolószert használjon, amely speciálisan lakozott felületekhez alkalmas.

A fa természetes anyag. A fa színe és erezete változhat. Tartósan magas hőmérséklet esetén és száraz környezetben vékony repedések keletkezhetnek. Ezek nem befolyásolják károsan a termék minőségét és funkcióját.

Kicsomagolás és hulladékkezelés

Óvatosan távolítsa el az összes csomagolóanyagot. A csomagolóanyag eltávolításakor ügyeljen a szelektív hulladékgyűjtésre. Ügyeljen arra, nehogy véletlenül apró alkatrészeket kidobjon.

Değerli Müşterimiz!

Gerektiğinde tekrar okumak üzere bu kılavuzu saklayın.

Bu ürün başkasına devredildiğinde, bu kılavuz da beraberinde verilmelidir.

Yeni ürününüzü güle güle kullanın.

Tchibo Ekibiniz

Kendi güvenliğiniz için



Çocuklar için TEHLİKE

- Çocukları ambalaj malzemesinden uzak tutun. Torbalar ve folyolar oyuncak değildir. Bunların başa geçirilmemesine veya yutulmamasına dikkat edin. Boğulma tehlikesi vardır!
- Ürün, güvenli monte edilmesi için çeşitli küçük parça vs. ile birlikte satılır. Bu parçalar yutulduğunda hayati tehlike söz konusudur. Bu yüzden ürünü kuracağınız zaman çocukları uzak tutun.
- Küçük çocukların ürüne tutunmayı veya üzerine tırmanmayı isteyebileceğini göz önünde bulundurarak onları üründen uzak tutun.

DİKKAT - Yaralanma ve maddi hasar tehlikesi!

- Ürünü daima eğimi olmayan düz bir zemin üzerine yerleştirin.
- Merdiven bir dekor ürünüdür. Üzerine tırmanmayınız! Merdiven hasar görebilir ve yaralanma tehlikesi söz konusudur.
- Ürünü duvara yaslanarak bırakmayın. Ürün, en iyi şekilde durması için uygun bir duvara sabitlenmelidir.
- Duvar montajı için ambalaja montaj malzemesi (cıvatalar ve dübeller) de eklenmiştir. Montaj malzemesi, normal duvarlar için uygundur. Montaj öncesi duvarınıza uygun olan montaj malzemesi hakkında bilgi edinin. Deleceğiniz yerden boruların veya elektrik hatlarının geçmediğinden emin olun!
- Ürünü yumuşak ve düz bir zemin üzerinde monte edin. Ürünün yüzeylerinin çizilmemesi veya hasar görmemesi için karton ambalajı ürünün altına yerleştirin.
- Bazı boyalar, plastikler veya zemin bakım ürünlerinin ayakları zemin koruyucularına etki edebilir ve yumuşatabilir. Zemin kaplamanızın üzerinde iz bırakmamak için gerekirse ürünü altına kaymayan bir altlık yerleştirin.
- Düzenli aralıklarla tüm vida bağlantılarını kontrol edin ve gerekirse sıkın.
- Ürünü sadece öngörülen kullanım amacı için kullanın ve aşırı yüklemekten kaçının.

Kullanım amacı

Bu ürün nemli mekanlardaki kullanım için uygundur.

Bu ürün, özel kullanım için tasarlanmış olup ticari amaçlar için uygun değildir.

Bakım

Bu ürün cilalanmış meşe ağacından üretilmiştir.

Bakım sırasında aşağıdaki noktaları dikkate almanızı öneririz:

- Temizleme için tahriş edici ya da aşındırıcı kimyasallar veya sert fırçalar kullanılmamalıdır. Yüzeyleri nemli bir bezle temizleyin ve kuru bir bezle silin. Bez, yüzeyi çizmemesi için mümkün olduğunca yumuşak olmalıdır. Mikrofiber bez kullanmayın! Aşırı kirlenmelerde, özellikle cilalanmış mobilyaların temizlenmesi için uygun olan aşındırmayan bir temizlik maddesi kullanın. Yüzeyleri temizledikten sonra iyice kurutun.

- Bakım için özellikle cilalanmış yüzeyler için üretilmiş çözüldürücü madde ve silikon içermeyen bakım losyonları kullanın.

Ahşap doğal bir malzemedir. Dolayısıyla renk değişimi ve beneklenme meydana gelebilir. Uzun süreli sıcaklıklarda ve kuru ortam koşullarında ince çatlaklar oluşabilir. Bunlar ürünün kalitesini ve fonksiyonunu kısıtlamaz.

Ambalajı açma ve imha etme

Ürünü ambalajından çıkarın ve tüm ambalaj malzemesini türüne göre ayırıp atın. Bu esnada yanlışlıkla montaj malzemelerini de atmamaya dikkat edin.

Garanti belgesi

22.05.2023 - 140745

Üretici veya İthalatçı Firmamız:

Unvanı: TCHİBO KAHVE MAM. DAĞ. ve PAZ. TİC. LTD. ŞTİ
Adresi: BARBAROS MAH. LALE SOK. NO: 2/7
MY OFFİCE BİNASI; ATAŞEHİR - İSTANBUL / TÜRKİYE
Telefonu: +90 216 575 4411 Faks: +90 216 576 04 84
e-posta: info@tchibo.com.tr

Yetkilinin İmzası / Firmanın Kaşesi:

Tchibo Kahve MAM. DAĞ. ve PAZ. TİC. LTD. ŞTİ
Yeni Ofis Adresi: Barbaros Mah. Lale Sok. No: 2/7
ATAŞEHİR - İSTANBUL / TÜRKİYE
Telefon: +90 216 575 4411
Faks: +90 216 576 0484
www.tchibo.com.tr

Satıcı Firmamız:

Unvanı: TCHİBO KAHVE MAM. DAĞ. ve PAZ. TİC. LTD. ŞTİ
Adresi: BARBAROS MAH. LALE SOK. NO: 2/7
MY OFFİCE BİNASI; ATAŞEHİR - İSTANBUL / TÜRKİYE
Telefonu: +90 216 575 4411 Faks: +90 216 576 0484
e-posta: info@tchibo.com.tr

Fatura Tarih ve Sayısı:

Teslim Tarihi ve Yeri:

Yetkilinin İmzası / Firmanın Kaşesi:

Tchibo Kahve MAM. DAĞ. ve PAZ. TİC. LTD. ŞTİ
Yeni Ofis Adresi: Barbaros Mah. Lale Sok. No: 2/7
ATAŞEHİR - İSTANBUL / TÜRKİYE
Telefon: +90 216 575 4411
Faks: +90 216 576 0484
www.tchibo.com.tr

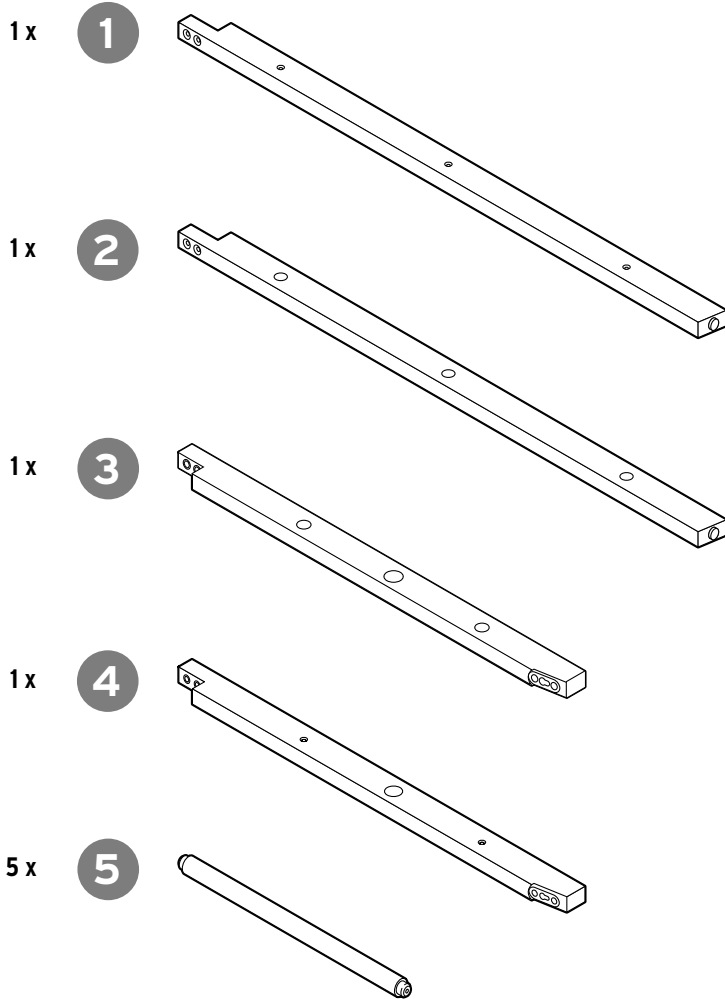
Malın

Cinsi: MOBİLYA Markası: TCM
Modeli: 602 640 Garanti Süresi: 2 YIL
Azami Tamir Süresi: 20 iş günü
Bendrol ve Seri No:

Garanti şartları

- Garanti süresi, malın teslim tarihinden itibaren başlar ve **2 yıldır**. (Bu süre 2 yıldan az olamaz)
- Malın bütün parçaları dahil olmak üzere tamamı garanti kapsamındadır.
- Malın ayıplı olduğunun anlaşılması durumunda tüketici, 6502 sayılı Tüketicinin Korunması Hakkında Kanunun 11 inci maddesinde yer alan;
 - Sözleşmeden dönme,
 - Satış bedelinden indirim isteme,
 - Ücretsiz onarılmasını isteme,
 - Satılanın ayıpsız bir misli ile değiştirilmesini isteme, haklarından birini kullanabilir.
- Tüketicinin bu haklardan ücretsiz onarım hakkını seçmesi durumunda satıcı; işçilik masrafı, değiştirilen parça bedeli ya da başka herhangi bir ad altında hiçbir ücret talep etmeksizin malın onarımını yapmak veya yaptırmakla yükümlüdür. Tüketici ücretsiz onarım hakkını üretici veya ithalatçıya karşı da kullanabilir. Satıcı, üretici ve ithalatçı tüketicinin bu hakkını kullanmasından müteselsilen sorumludur.
- Tüketicinin, **ücretsiz onarım hakkını** kullanması halinde malın;
 - Garanti süresi içinde tekrar arızalanması,
 - Tamiri için gereken azami sürenin aşılması,
 - Tamirinin mümkün olmadığı için, yetkili servis istasyonu, satıcı, üretici veya ithalatçı tarafından bir raporla belirlenmesi durumlarında; **tüketici malın bedel iadesini, ayıp oranında bedel indirimini veya imkân varsa malın ayıpsız misli ile değiştirilmesini** satıcıdan talep edebilir. Satıcı, tüketicinin talebini reddedemez. Bu talebin yerine getirilmesi durumunda satıcı, üretici ve ithalatçı müteselsilen sorumludur.

- Malın tamir süresi **20 iş gününü**, binek otomobil ve kamyonetler için ise **30 iş gününü** geçemez. Bu süre, garanti süresi içerisinde mala ilişkin arızanın yetkili servis istasyonuna veya satıcıya bildirim tarihi, garanti süresi dışında ise malın yetkili servis istasyonuna teslim tarihinden itibaren başlar. Malın arızasının **10 iş günü** içerisinde giderilememesi halinde, üretici veya ithalatçı; malın tamiri tamamlanmaya kadar, benzer özelliklere sahip başka bir malı tüketicinin kullanımına tahsis etmek zorundadır. Malın garanti süresi içerisinde arızalanması durumunda, tamirde geçen süre garanti süresine eklenir.
- Malın kullanma kılavuzunda yer alan hususlara aykırı kullanılmasından kaynaklanan arızalar garanti kapsamı dışındadır.
- Tüketici, garantiden doğan haklarının kullanılması ile ilgili olarak çıkabilecek uyuşmazlıklarda yerleşim yerinin bulunduğu veya tüketici işleminin yapıldığı yerdeki **Tüketici Hakem Heyetine veya Tüketici Mahkemesine** başvurabilir.
- Satıcı tarafından bu **Garanti Belgesinin** verilmemesi durumunda, tüketici **Gümrük ve Ticaret Bakanlığı Tüketicinin Korunması ve Piyasa Gözetimi Genel Müdürlüğüne** başvurabilir.



Für den Zusammenbau benötigen Sie:

Pour le montage, il vous faut:

Per il montaggio sono necessari:

Assembly will require:

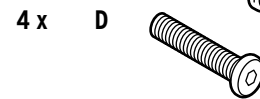
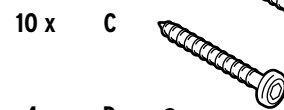
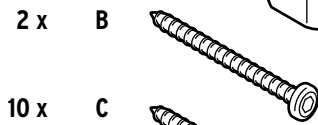
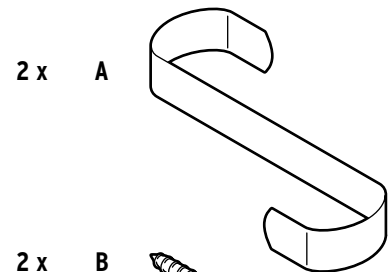
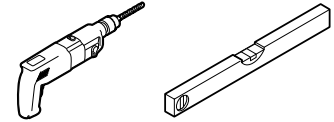
K montáži potřebujete:

Do prac montážových potrebne budú:

Na montáž potrebujete:

Az összeszereléshez az alábbiak szükségesek:

Montaj için gerekenler:



Werkzeug | Outil

Utensil | Tool | Nářadí

Narzędzie | Náradie

Szerszám | Alet



Ein Teil fehlt oder ist defekt? Service hinten im Heft.

Une pièce manque ou est défectueuse? Voir service client à la fin de ce livret.

Un componente manca o è difettoso? Per il servizio clienti si veda alla fine di questo manuale.

Is a part missing or broken? See back for service information.

Chybí nějaký díl nebo je poškozený? Servis na zadní straně tohoto návodu.

Brakuje jakiejś części lub jest uszkodzona? Serwis na ostatniej stronie.

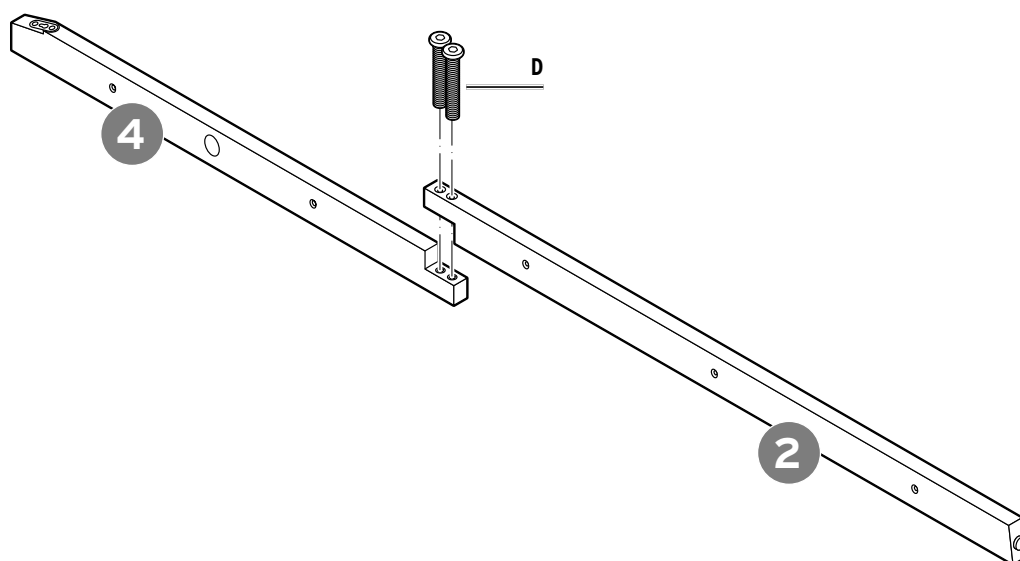
Chýba niektorý dielec alebo je chybný? Servis na zadnej strane.

Hányzik vagy hibás egy alkatrész? Szerviz infó az utolsó oldalon.

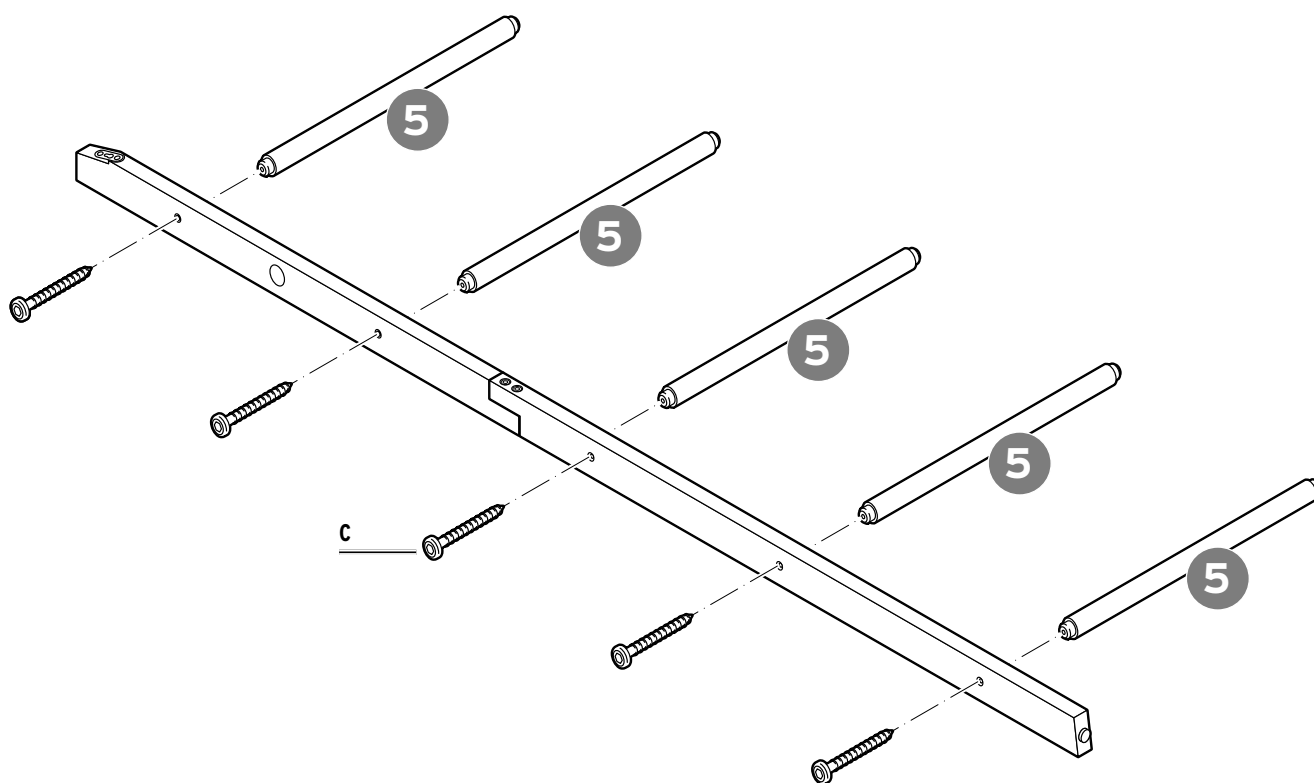
Bir parça mi eksik veya hasarlı? Teknik destek bilgileri son sayfada.



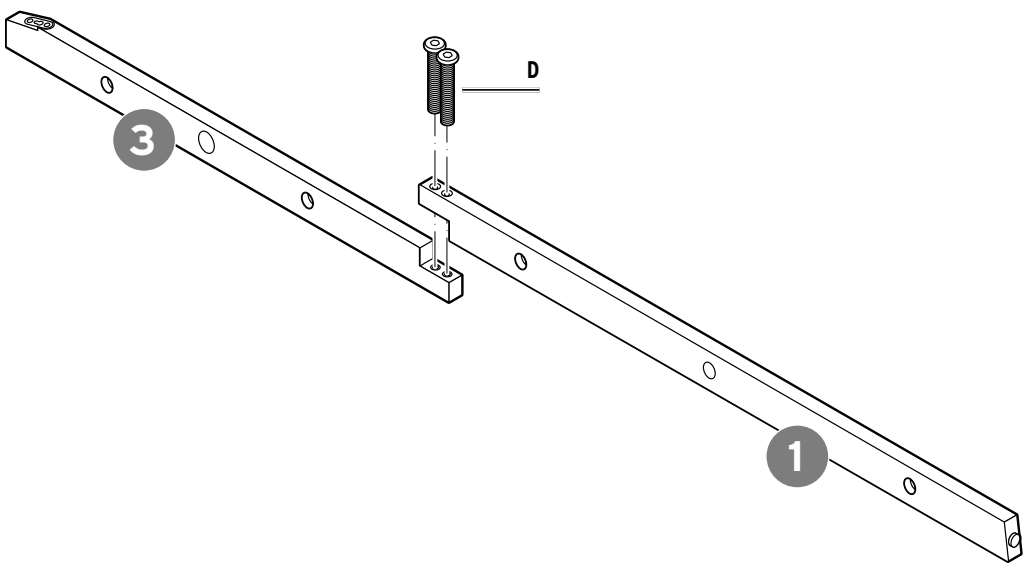
1



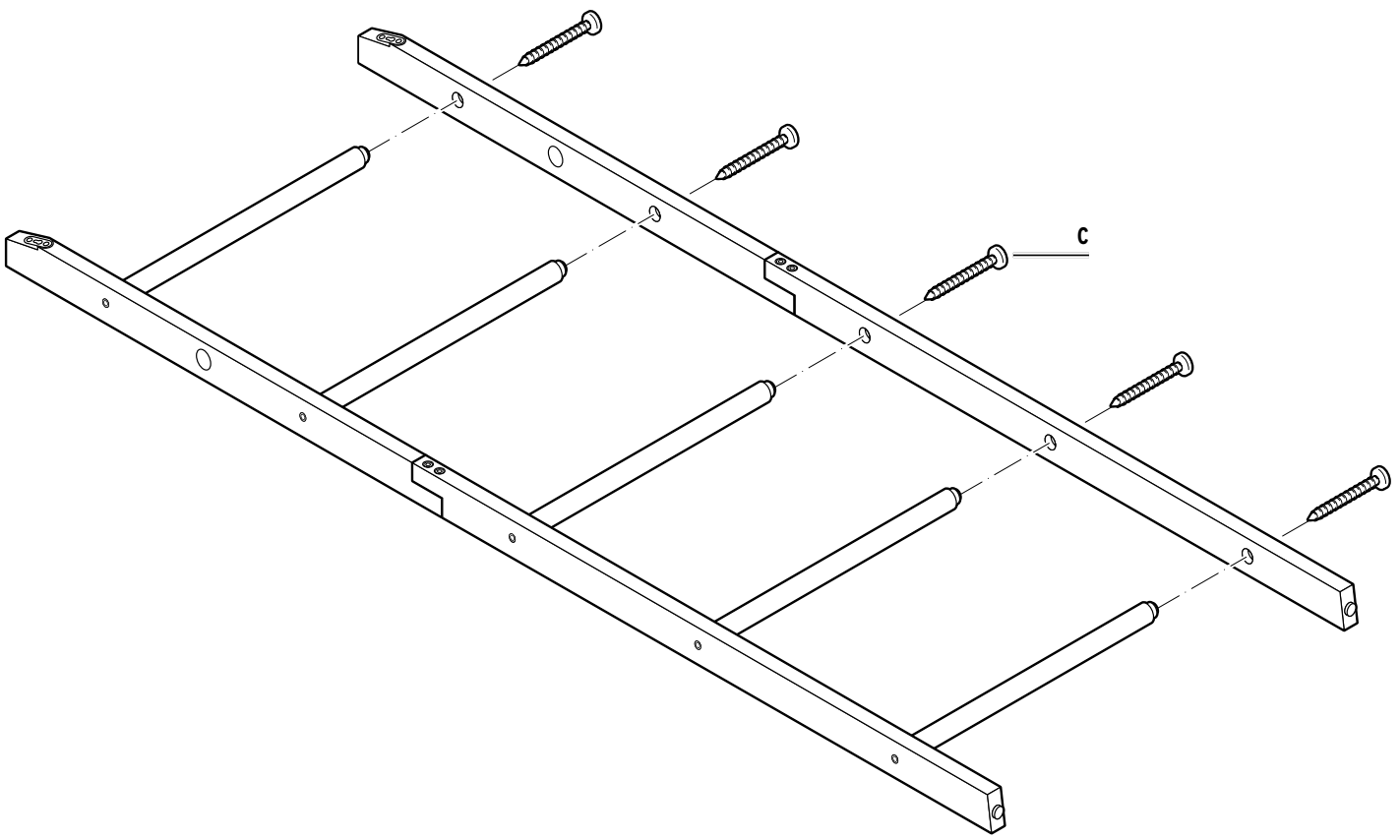
2



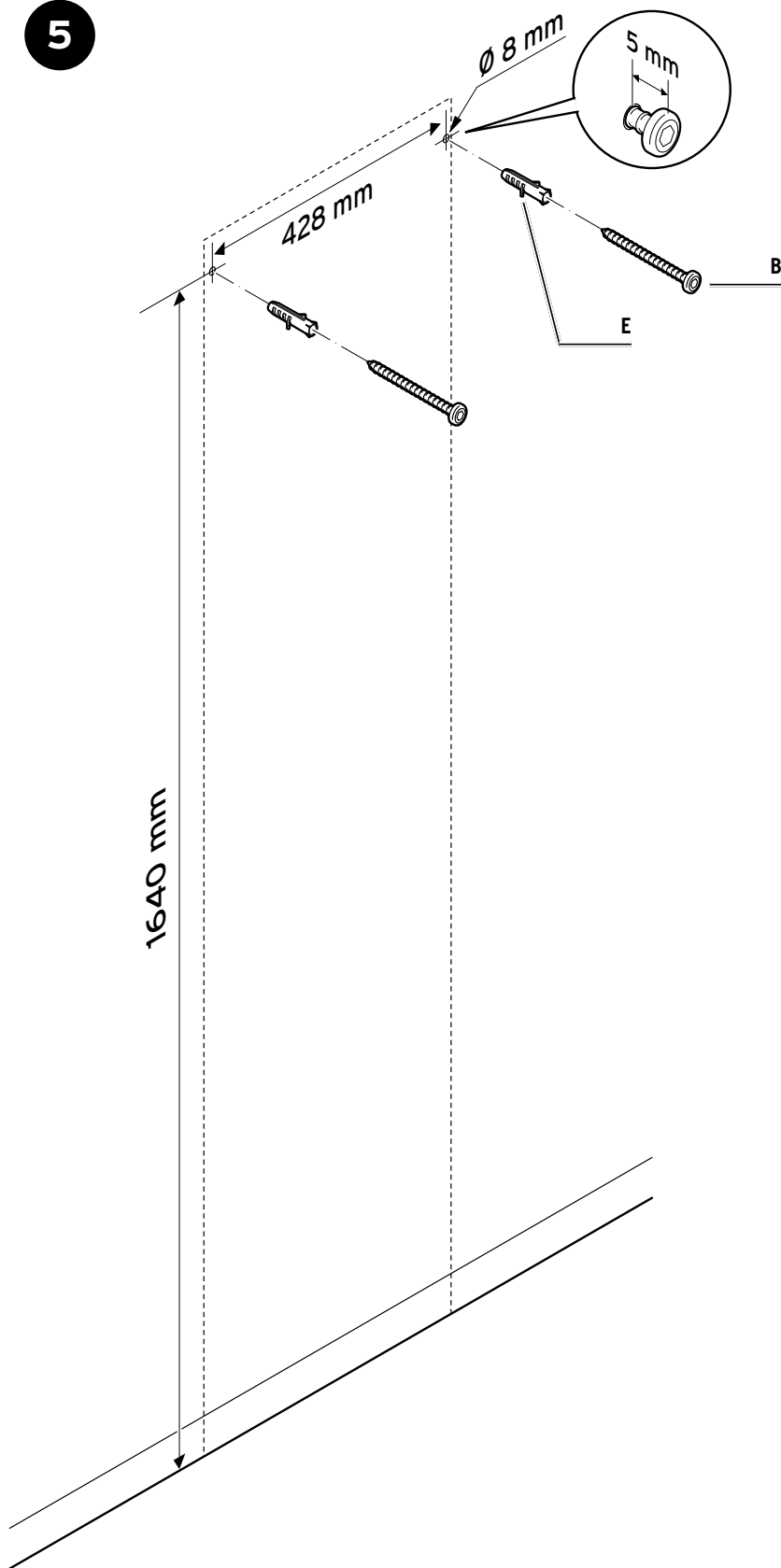
3



4



5



DEUTSCH

Kontrollieren Sie vor dem Bohren die angegebenen Maße.

FRANÇAIS

Vérifiez les mesures indiquées avant le perçage.

ITALIANO

Controllare le misure indicate prima di forare.

ENGLISH

Check the given measurements before drilling.

ČESKY

Před vrtáním zkontrolujte udané rozměry.

POLSKI

Przed wierceniem należy sprawdzić podane wymiary.

SLOVENSKY

Pred vrtáním skontrolujte uvedené rozmery.

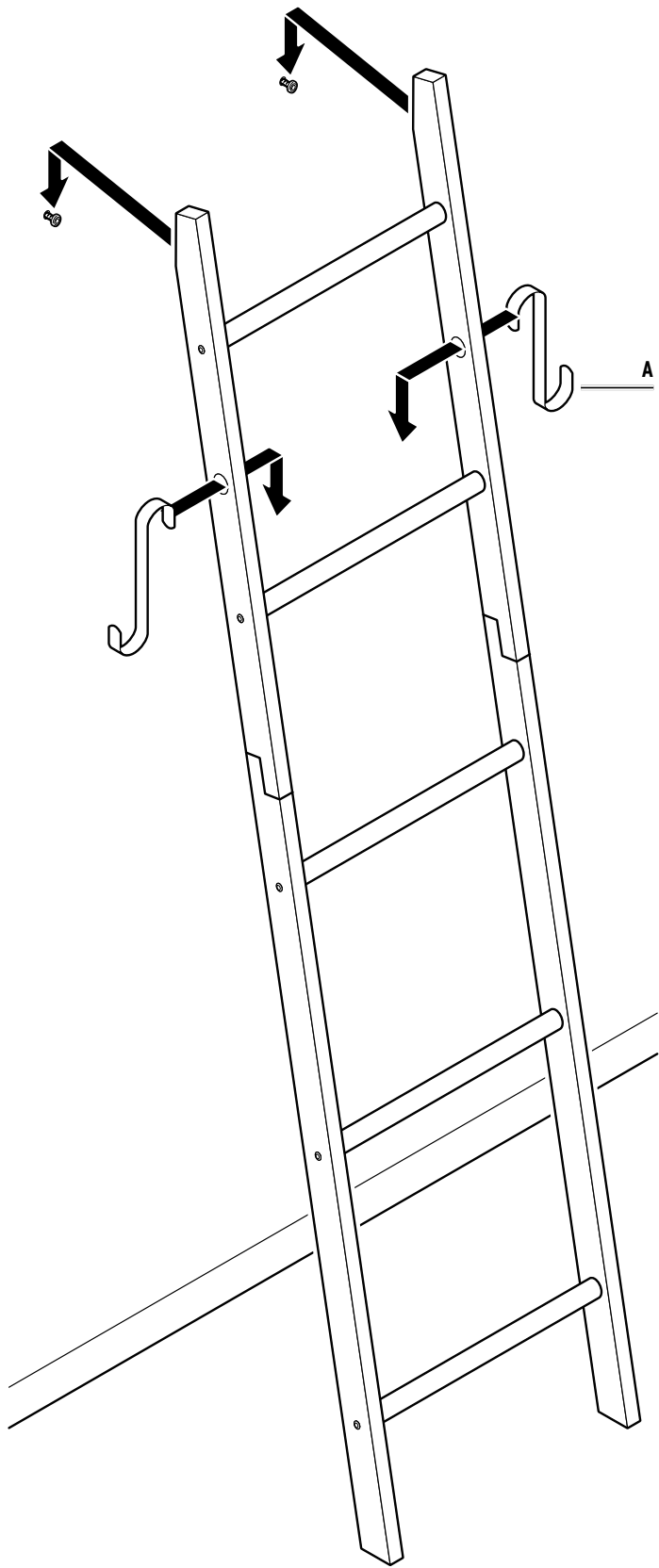
MAGYAR

A fúrás előtt ellenőrizze a megadott méreteket.

TÜRKÇE

Delikleri delmeden önce verilmiş olan ölçüleri kontrol edin.

6



Die folgenden Ersatzteile sind bestellbar | Les pièces de rechange suivantes peuvent être commandées

È possibile ordinare i seguenti pezzi di ricambio | The following replacement parts can be ordered

Následující náhradní díly lze objednat | Istnieje możliwość zamówienia następujących części produktu

Nasledovné náhradné dielce je možné objednať | A következő pótalkatrészeket lehet megrendelni

Aşağıdaki yedek parçalar sipariş edilebilir

1	5036086	A	5036241
2	5036087	B	5036242
3	5036088	C	5036243
4	5036089	D	5036244
5	5036240	E	5036245
		F	5036246

de Für Produktinformationen, Zubehör- und Ersatzteilbestellungen oder Fragen zur Serviceabwicklung wenden Sie sich bitte an unseren Kundenservice. Geben Sie hierfür die Artikelnummer und die Ersatzteil-Bestellnummer an.

Kundenservice

Deutschland

Ersatzteile anfragen:

www.tchibo.de/möbel-ersatzteile



040 60 02 79 00

Online-Services nutzen und schnell Antworten finden:

www.tchibo.de/service

Kontakt:

www.tchibo.de/contact

Österreich

0800 400 235
(kostenfrei)

Online-Services nutzen und schnell Antworten finden:

www.tchibo.at/service

Kontakt:

www.tchibo.at/contact

Schweiz

043 88 33 099

Online-Services nutzen und schnell Antworten finden:

www.tchibo.ch/service

Kontakt:

www.tchibo.ch/contact

fr Si vous souhaitez avoir des informations sur nos produits, commander des accessoires ou des pièces de rechange ou si vous avez des questions sur le service après-vente, veuillez vous adresser à notre service client en indiquant la référence de l'article et de la pièce de rechange.

Service client - Suisse

043 88 33 099

Utilisez les services en ligne et trouvez rapidement des réponses:

www.tchibo.ch/service

Contact:

www.tchibo.ch/contact

it Per informazioni sui prodotti, sugli ordini di accessori e pezzi di ricambio o domande sullo stato della pratica di assistenza, rivolgersi al servizio clienti Tchibo. Si prega di indicare il codice articolo e il numero d'ordinazione dei parti di ricambio con tutte le richieste.

Servizio clienti - Svizzera

043 88 33 099

Telefono solo in tedesco e francese. Utilizzate i servizi online e trovate rapidamente risposte:

www.tchibo.ch/service

Contacto:

www.tchibo.ch/contact

en If you have any questions relating to product information, ordering accessories / replacement parts or servicing, please contact our customer care service at the following email address:

service@tchibo.de

Please indicate the product number and the order number for replacement parts for this purpose.

cs Pokud budete potřebovat informace o výrobku, chtít objednat příslušenství nebo náhradní díl, nebo budete mít nějaké dotazy k průběhu servisu, obraťte se prosím na náš zákaznický servis. Přitom vždy uvádějte číslo výrobku a objednávací čísla náhradních dílů.

Zákaznický servis

800 900 826
(zdarma)

Využijte online servis a rychle získajte odpovědi na:

www.tchibo.cz/faq

Kontakt:

www.tchibo.cz/contact

pl Aby uzyskać dodatkowe informacje o produkcie, zamówić akcesoria i części produktu lub zapytać o nasz serwis gwarancyjny prosimy o kontakt z naszą Linią Obsługi Klienta. Prosimy o podanie numeru artykułu oraz numeru zamówienia pojedynczej części produktu.

Linia Obsługi Klienta

801 080 016
(z telefonów stacjonarnych opłata jak za połączenia lokalne, z telefonów komórkowych wg taryfy danego operatora)

Warto skorzystać z usług online i szybko znaleźć odpowiedzi na:

www.tchibo.pl/pomoc-i-uslugi

Kontakt:

www.tchibo.pl/contact

sk Pre informácie o výrobkoch, objednávky príslušenstva a náhradných dielcov alebo otázky ohľadom servisu sa prosím obráťte na náš zákaznícky servis. Pritom vždy uveďte číslo výrobku a objednávacie čísla náhradných dielcov.

Zákaznícky servis

0800 212 313
(bezplatne)

Využiť náš online servis a najsť rýchle odpovede môžete na adrese:

www.tchibo.sk/faq

Kontakt:

www.tchibo.sk/contact

hu Ha kérdése lenne a termékkel, tartozék vagy pótalkatrész megrendeléssel vagy a szerviz lebonyolításával kapcsolatban, akkor forduljon ügyfélszolgálatunkhoz. Kérjük, tartsa készenlétben a termék cikkszámát és a pótalkatrész megrendelési számot.

Ügyfélszolgálat

06-80-021-375
(ingyenesen hívható)

Használja az online szolgáltatókat, és gyorsan választ talál számos kérdésre:

www.tchibo.hu/GYIK

Kapcsolat:

www.tchibo.hu/contact

tr Ürün bilgileri, aksesuar ve yedek parça siparişleri veya servis süreci ile ilgili sorular için lütfen müşteri hizmetlerimizle başvurun. Bunun için ürün numarasını belirtin ve yedek parça sipariş numarasını belirtin.

Teknik Destek Hattı

444 2 826
(ücretsiz)

Pazartesi - Pazar
09:00 - 19:00 saatleri arasında
E-posta: servis@tchibo.com.tr

Artikelnummer | Référence | Codice articolo | Product number

Číslo výrobku | Numer artykułu | Číslo výrobku | Cikkszám | Ürün numarası : 602 640